

ITS 20 Serisi

“Farklı Gövde Seçenekleri, Yüksek Hassasiyet, Uzaktan Kumanda ile Konfigürasyon”



- Temassız armatür, batarya ve pisuvarlarda kullanıma uygun fotosel
- Uzaktan kumanda aracılığıyla algılama mesafesi, su akış süresi ve açma/kapatma fonksiyonlarının sahada pratik şekilde konfigüre edilebilmesi
- Farklı uygulamalara uyum sağlayan çeşitli gövde seçenekleri
- Düşük güç tüketimi
- Güçlü nem geçirmezlik özelliği
- Yüksek parazit önleme ve titreşim önleme performansı



ITS musluk fotoselleri, algılama alanındaki nesnelerin varlığını ve/veya hareketini tespit etmek için kızılötesi ışınların yayılımı ve yansımalarının algılanması prensibiyle çalışır. Bu sensörlerin temel işlevi, eller algılandığında musluğun açılması için valfe sinyal göndermek; eller çekildiğinde ise su akışını durdurmaktır. Ellerinizin varlığına veya yokluğuna göre, valfin su akışını ne zaman başlatıp ne zaman durduracağını hassas biçimde kontrol eder.


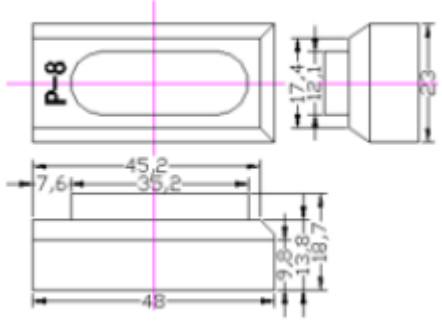

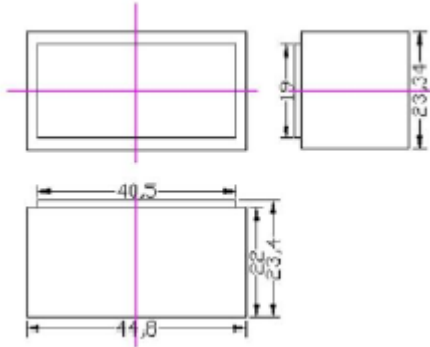

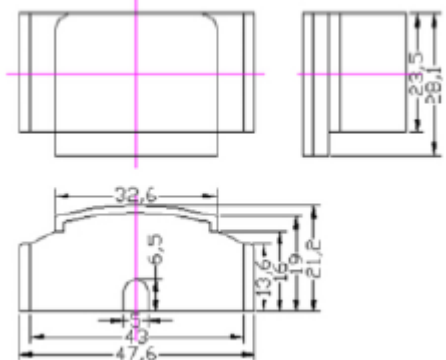
Uzun ve dar bir algılama aralığı gerektiren uygulamalar için ideal olan ITS serisi fotoseller, uzaktan kumanda yardımıyla yerinde kolayca konfigüre edilebilir. Algılama mesafesi, su akış süresi ve açma/kapama (on/off) modları gibi ayarlar kullanıcıya özel olarak özelleştirilebilir.


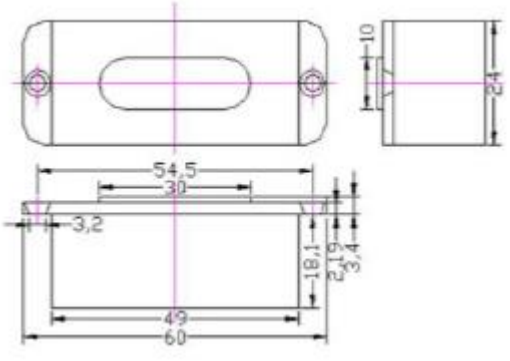

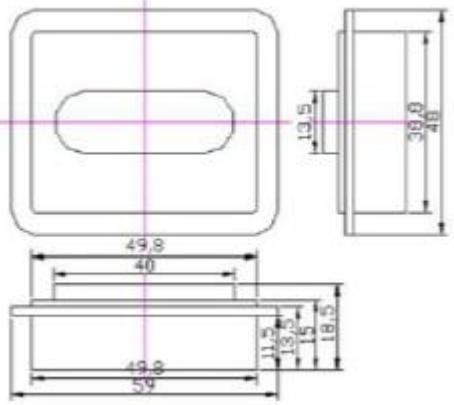

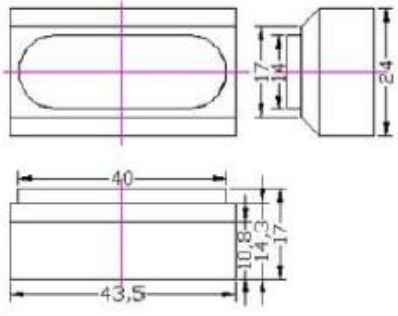

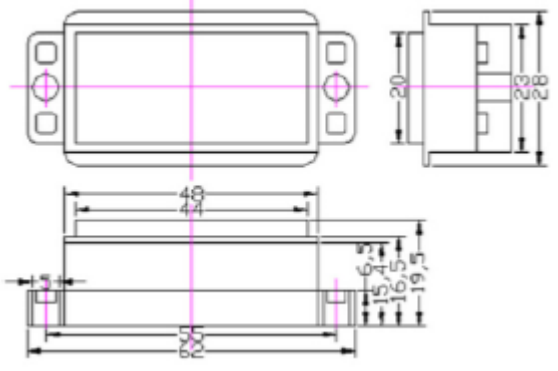

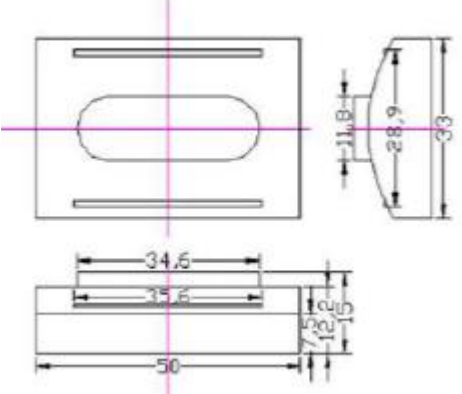
Ayrıca, çeşitli gövde seçenekleri sayesinde uygulamanın ihtiyaçlarına maksimum uyum sağlar; bu da ITS serisini farklı tesisat tipleri ve estetik tercihler için esnek bir çözüm haline getirir.


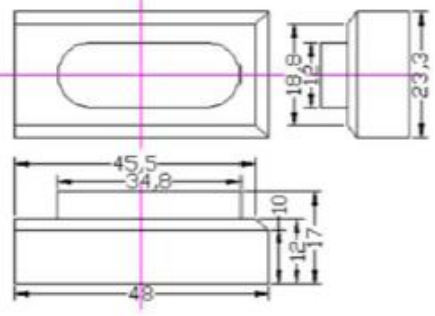

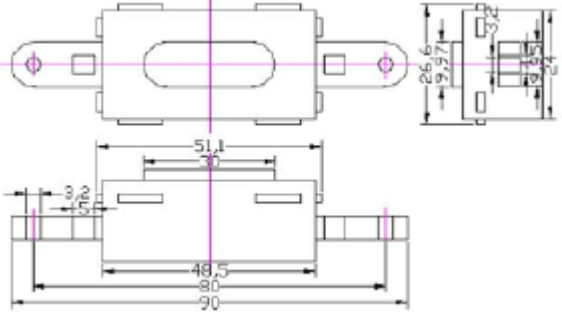

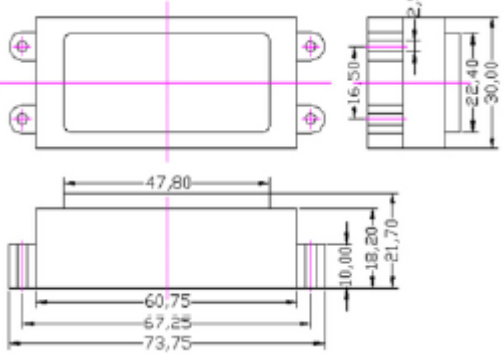

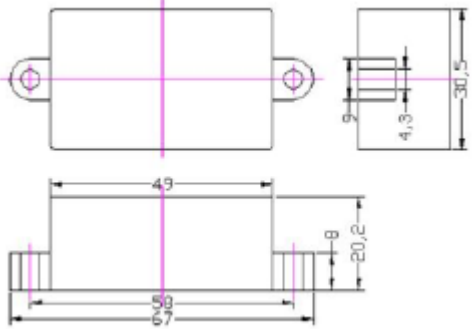

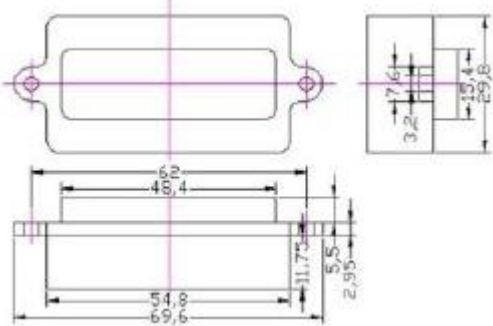
TEKNİK ÖZELLİKLER


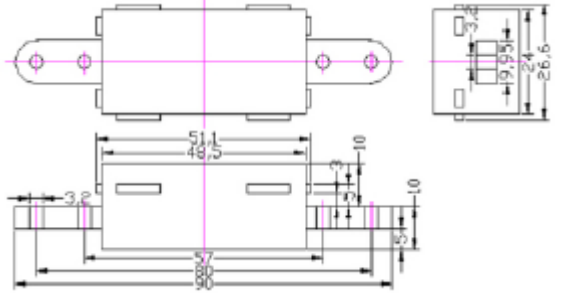

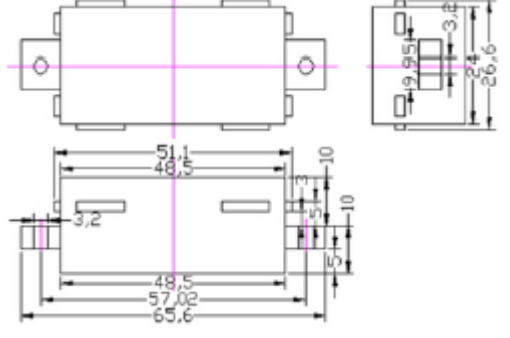
Tip	IR Sensör
IR Dalga Boyu	940 nm
Besleme Voltajı	4,8V - 6.7V DC (pil veya adaptörle çalışabilir)
Akım Tüketimi	10-100 uA (bekleme konumunda)
Nesne Algılama Mesafesi	5-30 (±2)cm arasında kumanda veya el ile ayarlanabilir (Default:15cm)
Sensör Menzil Hatası	Nominal sensör aralığının ±%10'u
Su Akış Süresi (Nesne sensörün önünden çekildikten sonra)	0,5-16 sn arasında ayarlanabilir (Default:1sn)
Otomatik Akış Durdurma (Sensörün önünde nesne varken)	120 sn
Çıkış Darbe Genişliği	20 ms
Sensör Ömrü	500.000 çevrim
LED Gösterge	Mavi Led: Nesne algılandığı zaman 1 kez yanıp söner. Kırmızı Led: Nesne algılaması kesildiği zaman 1 kez yanıp söner. Pil seviyesi 4.8V'un altına düştüğü zaman 1'er saniye arayla yanıp söner.
Malzeme	ABS

GÖVDE SEÇENEKLERİ

Ürün Kodu	Görsel	Ölçüler
P1		
P2		
P3		

Ürün Kodu	Görsel	Ölçüler
P4		
P5		
P6		
P7		
P8		

Ürün Kodu	Görsel	Ölçüler
P9		
P10		
P11		
P12		
P13		

Ürün Kodu	Görsel	Ölçüler
P14		
P15		

ELEKTRİKSEL BAĞLANTI

SİNYAL	KABLO	 GX16-4 pin male/female Mike Konnektör
+V	Kırmızı	Pin 1
GND	Siyah	Pin 2
A (Açık)	Yeşil	Pin 3
B (Kapalı)	Sarı	Pin 4

FOTSEL SİPARİŞ KODU

Model

ITS 20

XX

XXX

Gövde Tipi

Bknz: [Sayfa 2 - Gövde Seçenekleri](#)

Elektriksel Bağlantı


XM : İstenilen metrajda, sadece kablolu

S139: 20 cm kablolu GX16-4 pin female Mike Konnektör

*Diğerleri için sorunuz.

OPSİYONEL ÜRÜNLER

Ürün	Açıklama	Sipariş Kodu
	Fotosel Ayar Kumandası	KM

Ürün	Açıklama	Sipariş Kodu
	<p style="text-align: center;">Fotosel Kontrol Kutusu</p> <p style="text-align: center;">Uygulanabilir su basıncı: 0.5Bar-6Bar (0.05MPa-0.6MPa) Bağlantı Boyutu: G1/2"(DN15) Kontrol Kutusu Boyutu: 9.3*8.7 cm Besleme Voltajı: AC 220V 50/60Hz</p>	CB-01