

### SED 100 Serisi

“Manyetik Algılama, Yüksek Hassasiyet, Kararlı Çalışma”



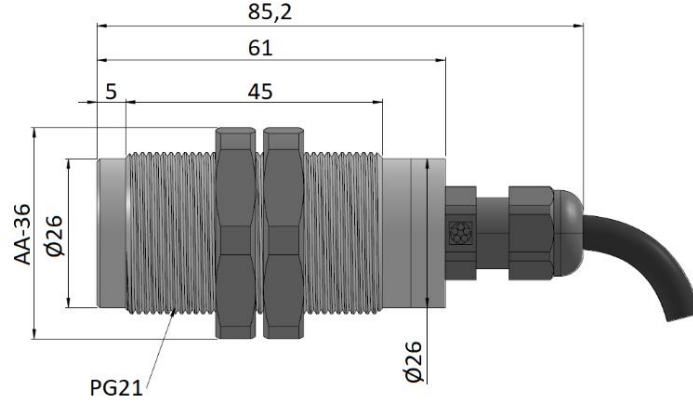
- Yüksek hassasiyete sahip manyetik sensör
- 2 duyarlılık seviyesi:  
Normal duyarlılık: 0 - 25 ± 5 cm  
Yüksek duyarlılık : 0 - 35 ± 10 cm
- 6-24VDC besleme
- Normalde açık (NO) kontak çıkışı
- IP67 koruma sınıfı
- Kompakt tasarım
- Kolay kurulum ve kullanım

SED100 kumaş kenarı algılama sensörü, kumaş boyama makinelerinde yaygın olarak kullanılan kumaş kenarı tespit sisteminin bir parçasıdır. Kumaş kenarı bulma ve tur kontrolü için uygun çözüm sunar. Gelişmiş manyetik algılama prensibi ile algılama verimliliği en üst düzeydedir.

## TEKNİK ÖZELLİKLER

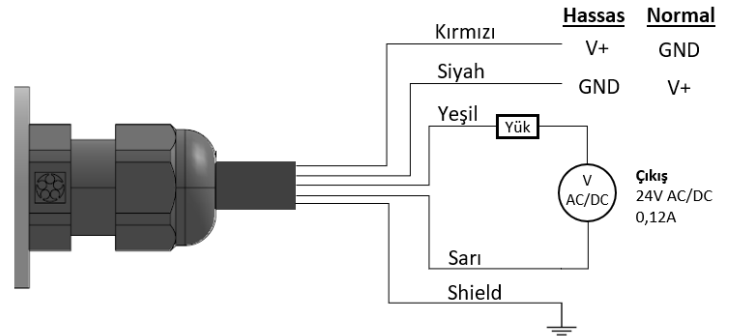
<b>Sensör Tipi</b>	Manyetik
<b>Algılama Mesafesi</b>	Normal duyarlılık : 0 - 25 ± 5 cm
	Yüksek duyarlılık : 0 - 35 ± 10 cm
<b>Algılama Hızı</b>	0.64 - 16.6m/sn (10 - 20 cm mesafeden)
<b>Çıkış Darbe Uzunluğu</b>	2sn
<b>Algılama Miknatısı</b>	AlNiCo
<b>Sinyal</b>	Uç algılama : Kırmızı LED
	Yüksek duyarlılık : Mavi LED
	Normal duyarlılık : Yeşil LED
<b>Besleme Gerilimi</b>	6-24 VDC
<b>Yük Akımı</b>	120mA
<b>Sensör Akım Tüketimi</b>	13mA
<b>Sensör Güç Tüketimi</b>	Min : 0.078W / Max : 0.312W
<b>Çıkış Koruması</b>	Kısa devre koruması
<b>Röle Çıkışı</b>	SSR (solid state relay), 120 mA @ 350V DC veya peak AC
<b>Çıkış Tipi</b>	Normalde Açık (NO)
<b>Bağlantı Kablosu</b>	5x0,14mm <sup>2</sup> PUR kablo
<b>Malzeme</b>	PA6 (Poliamid 6)
<b>Çalışma Sıcaklığı</b>	0-95°C
<b>Koruma Sınıfı</b>	IP67

## MEKANİK ÖLÇÜLER (mm)



## ELEKTRİKSEL BAĞLANTI

SİNYAL		KABLO
Yüksek Duyarlılık	Normal Duyarlılık	
+V	GND	Kırmızı
GND	+V	Siyah
S1 (Yük)		Yeşil
S2		Sarı
N/C (boş)		Pembe
TOPRAK		SHIELD



## SİPARİŞ KODU

### Model

SED 100

XX

### Elektriksel Bağlantı

3M : 3 metre kablolu (std)

\*Diğerleri için sorunuz.

[www.ateksensor.com](http://www.ateksensor.com)