

BASINÇ TRANSMİTTERİ

"Yüksek Sıcaklık ve Hijyenik Uygulamalar için Flush Diyaframlı Basınç Transmitteri"

BT10-214

BT20-214

BT05-214



Özellikler

- 316L flush diyafram yapısı
- Sıhhi, kirlenme önleyici
- Analog çıkış seçenekleri
- EMC ve Ters Polarite Koruması
- Geniş basınç aralığı
- İyi sızdırmazlık, uzun vadeli kararlı çalışma
- Soğutma fanları ile yüksek sıcaklık uygulamalarında mükemmel performans

Uygulamalar

- İlaç ve sağlık bakımı, gıda, süt ürünleri ve içecekler gibi yüksek hijyen gereksinimi bulunan uygulamalar
- Çevre koruma kimyasal kaplama, poliüretan ekipman, boya algılama sistemi vb.

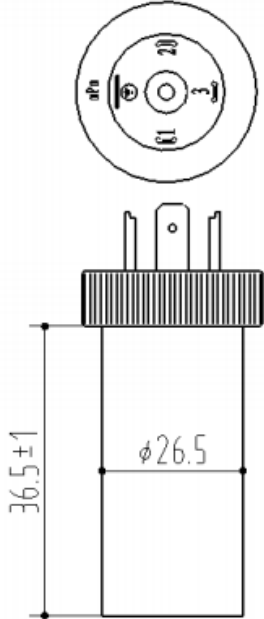
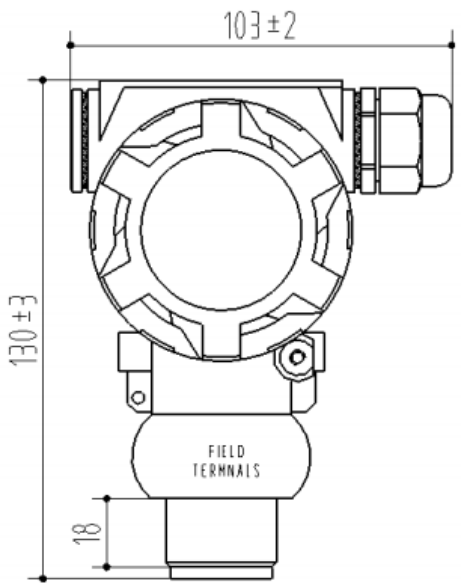
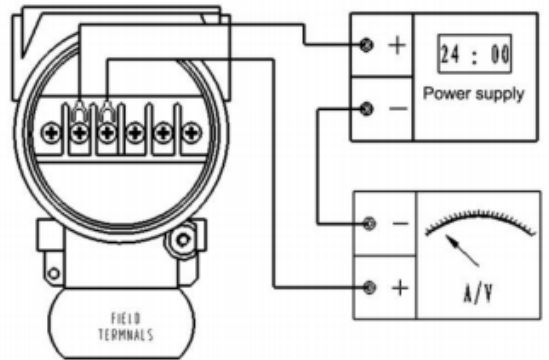
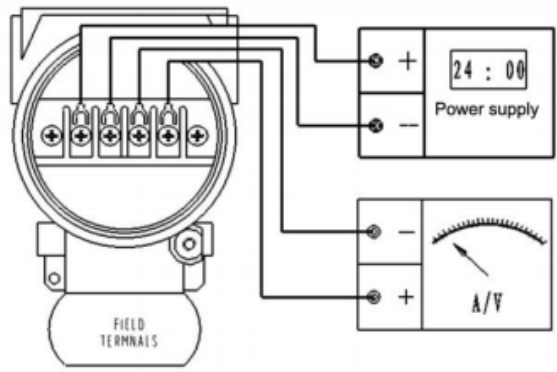
BT-214 hijyenik uygulamalar için flush diyaframlı basınç transmitteri; basınç sinyalini doğrudan almak için yıkama diyaframı kullanır, difüze silikon basınç sensörünü hassas eleman olarak alır ve basınç aktarım ortamı olarak standart silikon veya zeytinyağı kullanır. Kompakt yapısı, korozyon direnci, titreşim direnci ve geniş sıcaklık kompanzasyonu ile paslanmaz çelik 316L ve özel kaynaklı flush izolasyon diyaframı ölçüm ucu için kullanılmaktadır.

Özellikle sağlık ve gıda endüstrisinin sıhhi gereksinimleri ile viskoz sıvı basıncını ölçmek, kirlenme, tıkanma, temizlik ve sanitasyon sorunlarını çözmek için uygulanabilen açık diyaframı sayesinde kirlenmeyi önler. Aynı zamanda sıhhi endüstrilere ve kirlenme oluşturan ortamlara yaygın olarak uygulanabilir.

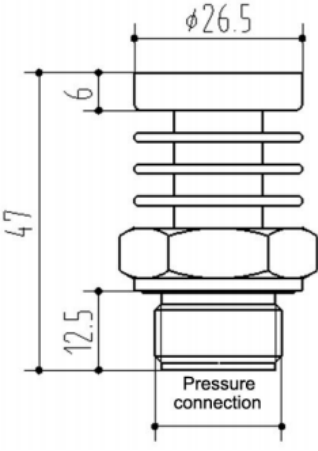
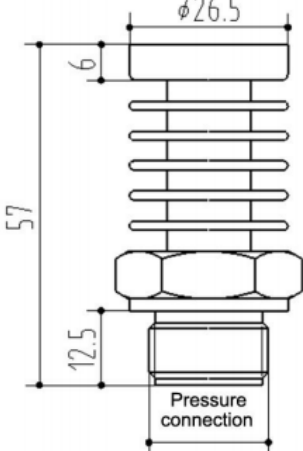
TEKNİK ÖZELLİKLER

Basınç aralığı	-1bar...0~0.1bar...600bar		
Basınç referansı	Relative basınç, Absolute basınç, Sealed Gauge basınç		
Çıkış ve Besleme	BT10-214	BT20-214	BT05-214
	4~20mA (12~30VDC)	0~10V (15~32VDC)	0~5V, 0.5~4.5V (12~24VDC)
Doğruluk	%0.5FS		
Histerezis ve tekrarlanabilirlik	%0.1FS		
Sıcaklık kayması	±%1.5FS (-20°C~85°C)		
Tepki süresi	≤1ms (%90FS'e kadar)		
Çalışma Ömrü	≥10×10 ⁶ basınç çevrimi		
Çalışma sıcaklığı	-20°C ... +85°C		
Ortam sıcaklığı	-40~85°C (soğutma fansız)		
	-40~150°C (3 soğutma fanlı), -40°C~250°C (5 soğutma fanlı)		
Depolama sıcaklığı	-40°C ... +85°C		
İzolasyon direnci	≥100MΩ/250VDC		
Vibrasyon performansı	Sinüs eğrisi: 20gr, 25Hz~2kHz; IEC 60068-2-6		
	Random: 7.5gr, 5Hz~1kHz; IEC 60068-2-64		
Koruma	IP65		
Ortam uyumluluğu	316L ile uyumlu her türlü ortam		

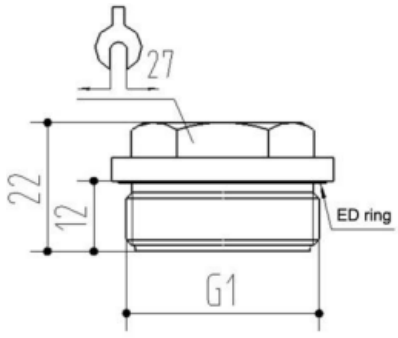
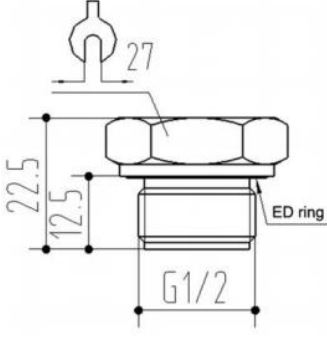
ELEKTRİKSEL BAĞLANTI VE KABLOLAMA

Konnektör Kodu	DIN43650	2088 gövde
Ölçüler (mm)		
Koruma Sınıfı	IP65	IP65
Bağlantı (Akım çıkışı)	<p>Pin 1: Besleme Pin 2: Akım çıkışı</p>	
Bağlantı (Voltaj çıkışı)	<p>Pin 1: Besleme Pin 2: GND Pin 3: Voltaj çıkışı</p>	

SOĞUTMA FANLARI

Kod	T3: 3 soğutma fanı	T5: 5 soğutma fanı
Ölçüler (mm)		
Opsiyonel vida dişi	M20×1.5-6g, G1/2, M30×1.5	M20×1.5-6g, G1/2

BASINÇ BAĞLANTISI

Dişli Kodu	G1	G1/2
Ölçüler (mm)		

Not 1. Önerilen tork : 15~25N

2. Önerilen tork, conta malzemesi, destek malzemesi, diş yağlaması ve basınç gibi bir dizi faktöre bağlıdır.

BASINÇ ARALIĞI SEÇİMİ

Kod	Basınç referansı	Basınç aralığı	Aşırı basınç	Patlama basıncı
10k	G	0~0,1 Bar	%300FS	%500FS
20k	G	0~0,2 Bar	%300FS	%500FS
35k	G	0~0,35 Bar	%300FS	%500FS
70k	G	0~0,7 Bar	%300FS	%500FS
100k	G, A	0~1 Bar	%200FS	%300FS
160k	G	0~1,6 Bar	%200FS	%300FS
250k	G	0~2,5 Bar	%200FS	%300FS
400k	G	0~4 Bar	%200FS	%300FS
600k	G	0~6 Bar	%200FS	%300FS
1M	G	0~10 Bar	%200FS	%300FS
1.6M	G, S	0~16 Bar	%200FS	%300FS
2.5M	G, S	0~25 Bar	%200FS	%300FS
6M	S	0~60 Bar	%150FS	%300FS
10M	S	0~100 Bar	%150FS	%300FS
25M	S	0~250 Bar	%120FS	%200FS
40M	S	0~400 Bar	%120FS	%200FS
60M	G	0~600 Bar	%150FS	%200FS

Not: G: Relative Basınç, A: Absolute basınç, S: Sealed Gauge basınç

SİPARİŞ KODU

Model

BT10-214: 4-20mA çıkışlı
BT20-214: 0-10V çıkışlı
BT05-214: 0-5V / 0.5-4.5V çıkışlı

Çıkış Sinyali

A : 4-20mA
V : 0-10V
V1 : 0-5V
V3 : 0.5-4.5V

Fan Seçimi

T3 : 3 soğutma fanı
T5 : 5 soğutma fanı
Kod yok: Soğutma fanı yok

BTXX-214

25B

V1

G1

T3

K1

Basınç Aralığı

0,1 bar ile 600 bar
 arasında farklı seçenekler

Mekanik Bağlantı*


G1 : G1
G1/2 : G1/2
 *Soğutuculu modelde sadece G1/2
 bağlantı olabilmektedir.


Elektriksel Bağlantı


K1 : 2088 gövde
KD : 2088 displayli gövde
Kod yok : DIN43650

Not: Ürünler standart olarak **Relative** tiptedir. **Absolute** veya **Sealed Gauge** talep edilmesi durumunda, bu bilgi sipariş aşamasında belirtilmelidir.


Atek Elektronik Sensör Teknolojileri Sanayi ve Ticaret A.Ş.

 Gebze OSB, 800. Sokak, No:814 Gebze/KOCAELİ/TÜRKİYE

 Tel: +90 262 673 76 00

 Fax: +90 262 673 76 08

 www.ateksensor.com

 info@ateksensor.com