



- Piezorezistif ölçüm prensibi
- Seramik membran
- Uzun vadeli kararlı çalışma
- EMC ve ters polarite koruması
- 4...20 mA veya 0-10 V analog çıkış seçenekleri
- 4 metre ile 100 metre arasında farklı seviye ölçümleri
- IP68 koruma sınıfı
- Yüksek kalite
- Uygun fiyat, ekonomik çözüm



Atek Sensör arge mühendisleri tarafından tasarımı ve üretimi yapılan, tamamıyla yerli PTL 120 serisi seviye basınç sensörleri; akarsular, rezervuarlar, su tankları, tuzlusu ve atık su vb. uygulamalarda seviye ölçümü için kullanılır. Seramik membranlı yapısı ile korozyon direnci yüksektir ve tuzlu suya karşı oldukça dayanıklıdır.

IP68 koruma sınıfına sahip paslanmaz gövdesi ile zorlu ortamlarda çalışabilir. Aşırı gerilim ve ters polarite koruması sayesinde elektriksel dalgalanmalardan ve ters bağlantılardan etkilenmeyen PTL 120 serisi uzun ömürlüdür. İsteğe bağlı olarak yapılandırılabilen basınç aralıkları, analog çıkış ve mekanik bağlantı seçenekleriyle çeşitli kullanım alanlarına uygun çözümler sunar.

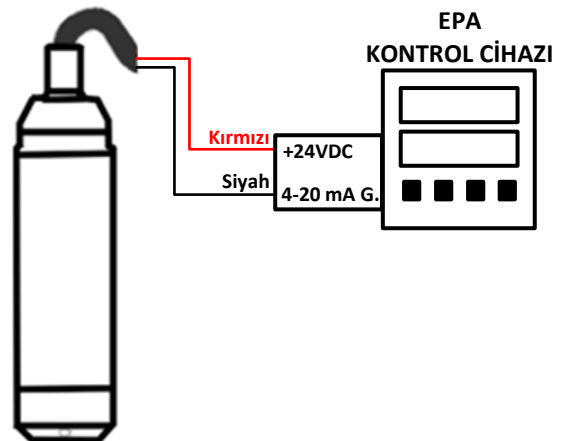
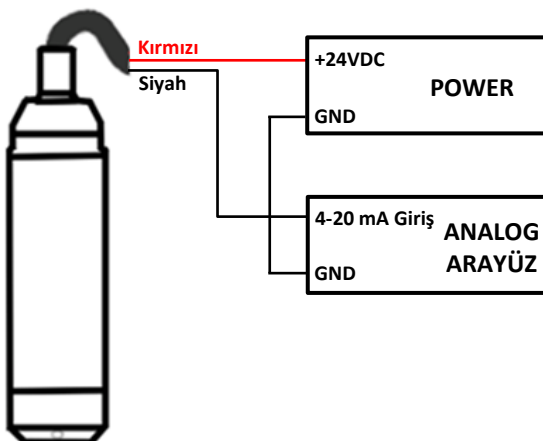
TEKNİK ÖZELLİKLER

Üretilen Ölçüm Aralığı	400 mbar ile 25 bar arasında farklı modeller seçilebilir	Elektriksel Bağlantı	3 x 0,22 mm ² kablo Kablo dış çapı: 7,5 ±0,2 mm Tahliye borusu çapı: 2 mm (Seviye değerine göre kablo uzunluğu)
Ölçüm Prensibi	Piezorezistif	Çalışma Sıcaklığı	-20°C ... +70°C
Membran	Seramik	Depolama Sıcaklığı	-20°C ... +70°C
O-Ring	NBR	Koruma Sınıfı	IP68
Maksimum Basınç	%200 FS	Malzeme	Gövde: 1.4462 (dubleks), 1.4404 (AISI 316L) veya Titanyum Kablo: PE (Polietilen)
Hassasiyet	%0,2	Ağırlık	~350 gr
Elektriksel Arayüz	Çıkış Sinyali	Besleme Gerilimi	EMC Koruması
	0...10 VDC (3 telli)	12...30 VDC	Emisyon: EN/IEC 61000-6-3 Bağışıklık: EN/IEC 61000-6-2
	4...20 mA (2 telli)	8...32 VDC	

ELEKTRİKSEL BAĞLANTI

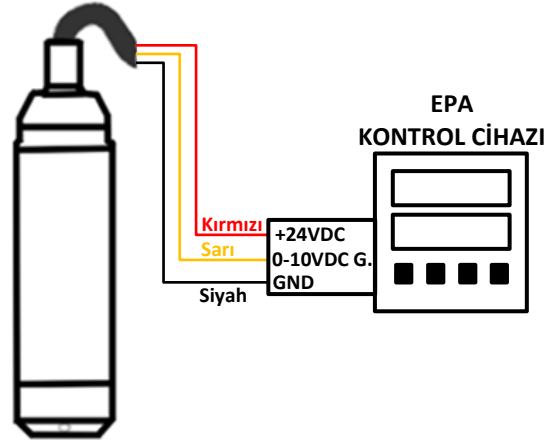
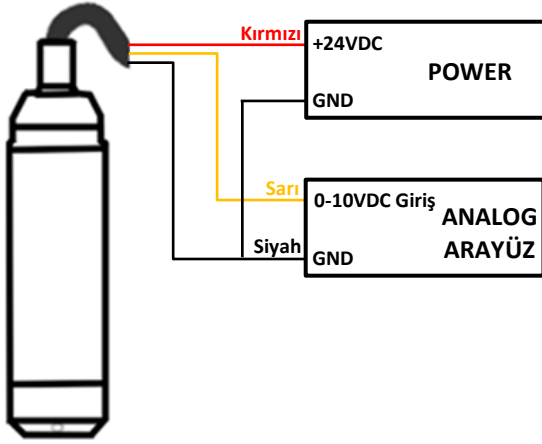
4-20 mA Bağlantısı

Sinyal	Kablo
+8...32 VDC (+ besleme)	Kırmızı
4-20 mA	Siyah



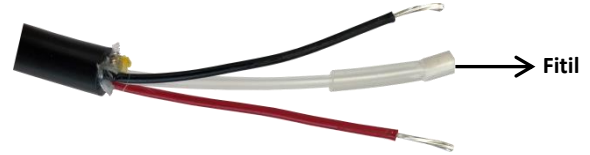
0-10 VDC Bağlantısı

Sinyal	Kablo
+12...30 VDC (+ besleme)	Kırmızı
GND	Siyah
0-10 VDC	Sarı



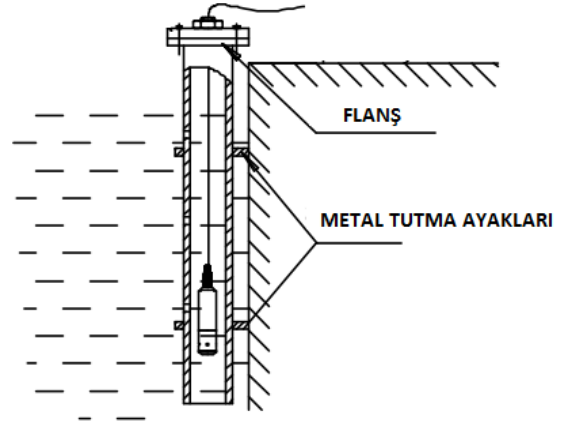
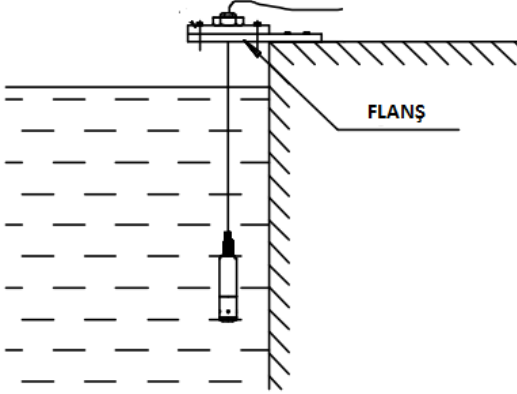
UYARI!!!

Tahliye borusundaki fitilin çıkarılması durumunda, ürün garanti kapsamı dışında kalır.

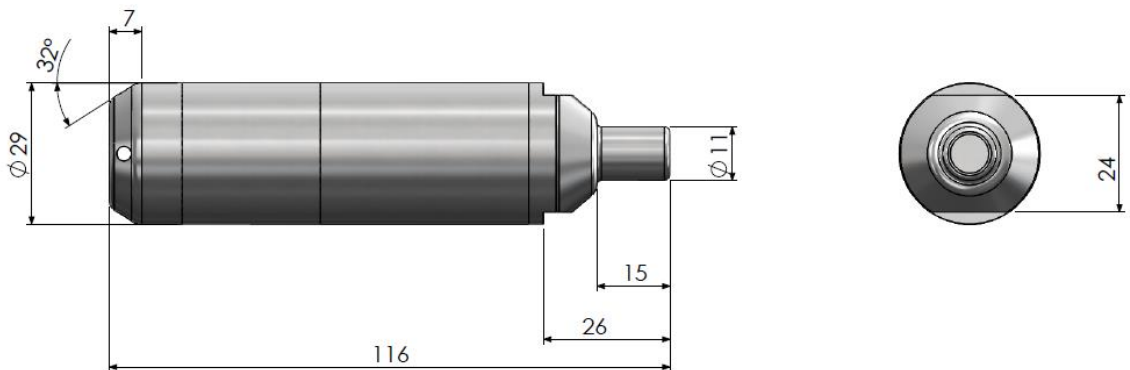


ÖRNEK UYGULAMA

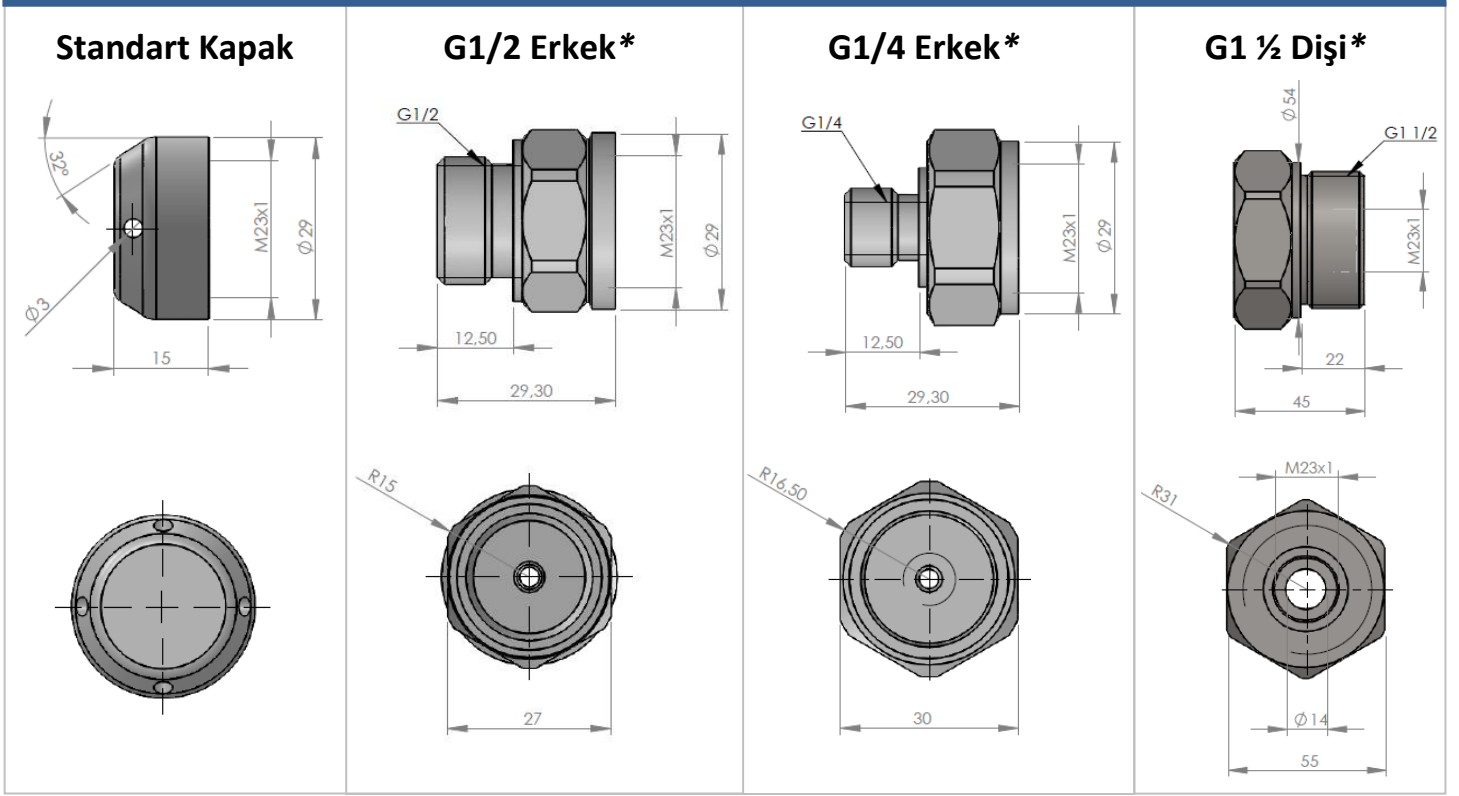
Uygulama esnasında, ürün serbest daldırabilir. Fakat baraj, nehir, akarsu uygulamalarında dalgalanmaya karşı ürünün ince boru içinden sarkıtılması tavsiye edilir.



MEKANİK ÖLÇÜLER (Standart Kapaklı) (mm)



MEKANİK BAĞLANTI SEÇENEKLERİ



(*) ile işaretli olan bağlantı parçaları opsiyoneldir.

ÖRNEK UYGULAMA ALANLARI

- Proses Teknolojisi
- Su Arıtma (atık su, gri su, içme suyu)
- Göl ve Nehir Seviyesi
- Deniz Suyu, Tuzlu Su Uygulamaları
- Denizcilik (marin) Uygulamaları



ÜRÜN KODU

Model

PTL 120

Çıkış Sinyali

V : 0-10 VDC
A : 4-20 mA

Kablo Uzunluğu

5M : 5 Metre

8M : 8 Metre

10M : 10 Metre

*Sıvı seviye ölçümünde
ölçülecek değerin 1 metre
üzerinde seçilmeli

PTL 120

XX

X

XX

XX

XXX

Basınç

400 mbar ile 25 bar arasında
farklı modeller seçilebilir

*Su için 1 Metre Seviye = 100
mbar kabul edilir

Mekanik Bağlantı

Kod Yok : Standart Kapak

G1/4 : G1/4 Bağlantı

G1/2 : G1/2 Bağlantı

G1.1/2 : G1 1/2 Bağlantı

Gövde Malzemesi

E300: 1.4462 (dubleks)

E316: 1.4404 (AISI 316L)

E100: Titanyum

Ürün	Gövde	Kablo Materyali	O-Ring	Uygulama Alanları
PTL 110	1.4404 (AISI 316L)	PE (Polietilen)	NBR	Kuyular, su tankları, göl seviyesi, nehir seviyesi, rezervuarlar
PTL 120	1.4462 (dubleks)	PE (Polietilen)	NBR	Deniz suyu, tuzlu su, atık su, gri su
	1.4404 (AISI 316L)			
	Titanyum			
PTL 130	1.4404 (AISI 316L)	PTFE (politetrafloretillen)	Viton (FKM)	Yağlar ve yakıtlar

Atek Elektronik Sensör Teknolojileri Sanayi ve Ticaret A.Ş.



Gebze OSB, 800. Sokak, No:814 Gebze/KOCAELİ/TURKEY

