

BHT 26

"Gıda Endüstrisi ve Hijyenik Uygulamalar için
Basınç Transmitteri"



- SS316L izolasyon diyafram yapısı
- 26 mm çapında paslanmaz çelik gövde
- 1.5" tri-clamp (DN40) bağlantısına uygun
- 0...100 mBar ile 0...100 Bar arasında farklı seçenekler (Örneğin; 0...100mbar / 0...200mbar / 0...1bar / 0...16bar / 0...100bar vb.)
- 4...20mA / 0...10VDC vb. farklı analog çıkış seçenekleri
- 120°C'ye kadar proses sıcaklığı için uygun
- EMC ve ters polarite koruması
- Yüksek doğruluk ve kararlılık
- IP65 koruma sınıfı

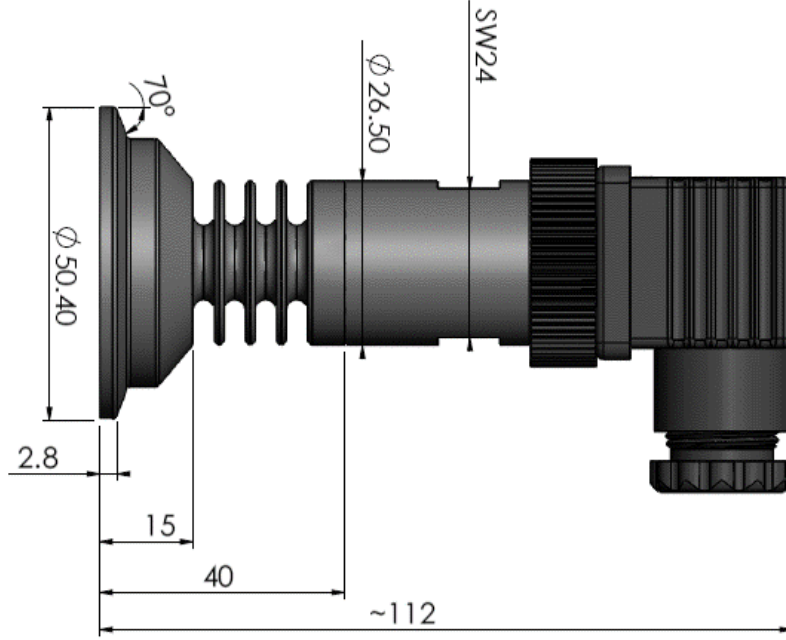
BHT 26 serisi flush diyaframli basınç transmitteri; yiyecek, içecek, ilaç ve biyolojik mühendislik alanlarında kullanım için uygundur. Tam metal flush montaj izolasyon diyaframı, proses diyaframı ve ölçüm diyaframı arasındaki hassas bağlantıyı sağlamak için doğrudan proses bağlantısı ile kaynaklanır. Bu nedenle, ek sızdırmazlık contalarına gerek yoktur ve ölçüm ölü bölgelerinin olmamasını sağlar.

Paslanmaz çelik 316L diyafram, ölçüm ortamını basınç sensöründen ayırır ve diyaframdan piezo dirençli sensöre giden proses basıncı, hijyenik lisansa sahip dolum sıvısı aracılığıyla statik olarak aktarılır.

UYGULAMA ALANLARI

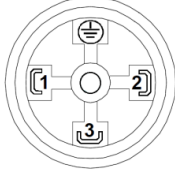
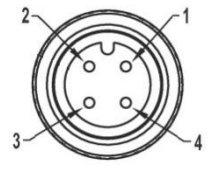
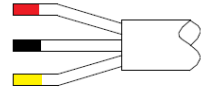
- Petrol ve gaz, basınçlı hava, buhar, sıvı, macun ve toz ortam
- Vakum transfer pompası izleme gibi vakum basıncı algılama

MEKANİK ÖLÇÜLER (mm)



TEKNİK ÖZELLİKLER

Basınç aralığı	0...100 mBar ile 0...100 Bar arasında farklı modeller (Bknz: Sf3 "basınç aralığı seçimi") Örneğin; 0...100mbar / 0...200mbar / 0...1bar / 0...16bar / 0...100bar vb.					
Diyafram	316L paslanmaz çelik					
Çıkış Sinyali	4...20mA (2 Telli)	0...20mA (3 Telli)	0...10VDC	1...6VDC	0...5VDC	Ratiometric
Besleme	8 ... 32 VDC	12 ... 30 VDC	12 ... 30 VDC	12 ... 30 VDC	12 ... 30 VDC	5 VDC
Doğruluk	%0.5FS					
Histerezis ve tekrarlanabilirlik	%0.1FS					
Sıcaklık kayması	0.1bar: ±%3FS (0°C~60°C) Diğer aralıklar: ±%1.5FS (-10°C~70°C)					
Tepki süresi	≤1ms (%90FS'e kadar)					
Aşırı basınç	Bknz. Basınç aralığı seçimi tablosu (sf3)					
Çalışma Ömrü	1×10 ⁶ basınç çevrimi					
Çalışma sıcaklığı	-40°C ... +120°C					
Depolama sıcaklığı	-40°C ... +120°C					
EMC	Bağışıklık: IEC 61000-6-2, Radyasyon: IEC 61000-6-3					
İzolasyon direnci	≥200MΩ/250VDC					
Dalgalanma	IEC 61000-4-5 3 seviye					
Statik elektrik	IEC 61000-4-2 4 seviye					
Elektriksel Bağlantı	DIN43650-A, M12 soket veya 3 x 0.14mm ² PVC kablo					
Mekanik Bağlantı	1.5" tri-clamp (DN40)					
Gövde Malzemesi	316L paslanmaz çelik					
Ortam uyumluluğu	316L ile uyumlu her türlü ortam					
Koruma	IP65					

					
	DIN D43650-A	M12 / 4 PİN	KABLOLU		
	S30 PİN NO	S12 S15 PİN NO	RENK		
AKIM ÇIKIŞ	+Vcc	2	2	1	KIRMIZI
	Analog Çıkış	1	1	3	SİYAH
VOLTAJ ÇIKIŞ	+Vcc	2	2	1	KIRMIZI
	GND	1	1	3	SİYAH
	Analog Çıkış	3	3	2	SARI

BASINÇ ARALIĞI SEÇİMİ

Kod	Basınç Aralığı	Aşırı basınç	Patlama Basıncı
100mBar	0~0,1 Bar	%300FS	%600FS
200mBar	0~0,2 Bar	%300FS	%600FS
350mBar	0~0,35 Bar	%300FS	%600FS
700mbar	0~0,7 Bar	%300FS	%600FS
1Bar	0~1 Bar	%200FS	%500FS
1,6Bar	0~1,6 Bar	%200FS	%500FS
2,5Bar	0~2,5 Bar	%200FS	%500FS
4Bar	0~4 Bar	%200FS	%500FS
6Bar	0~6 Bar	%200FS	%500FS
10Bar	0~10 Bar	%200FS	%500FS
16Bar	0~16Bar	%200FS	%500FS
25Bar	0~25 Bar	%200FS	%500FS
40Bar	0~40 Bar	%200FS	%400FS
60Bar	0~60 Bar	%200FS	%400FS
100Bar	0~100 Bar	%200FS	%400FS

SİPARİŞ KODU

Çıkış Sinyali

Voltaj çıkışlı ürünler

V	: 0-10VDC (standart)
V1	: 0-5VDC
V2	: 1-6VDC
V3	: 0,5-4,5VDC
V4	: 0,5-5,5VDC
V5	: 1-5VDC
V6	: 1-10VDC

Ratiometrik ürünler

V8	: Ratiometrik 0.5-4.5VDC
V9	: Ratiometrik 0-5VDC

Akım çıkışlı ürünler

A	: 4-20mA (2 kablolu) (standart)
A0	: 0-20mA (3 kablolu)

* Diğer seçenekleri sorunuz

Model

BHT 26

XXbar

XX

XXX

Basınç Aralığı

0...100 mbar ile 0...100 bar arasında farklı seçenekler

*Bknz: Sf3 "basınç aralığı seçimi"

Elektriksel Bağlantı

S30	: DIN43650-A tip büyük tip soket
S12	: M12x1 4 pin
S15	: M12x1 4 pin (1 besleme, 3 çıkış)
2M	: 2 metre kablo

* Diğer seçenekleri sorunuz

Örnek Sipariş Kodu: BHT 26 10bar A S30