

AÇI / EĞİM SENSÖRÜ

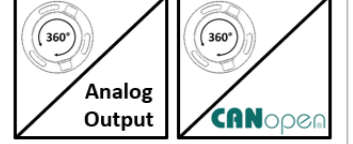
“Analog veya CANopen Çıkışı”

INC 210



GENEL ÖZELLİKLER

- 360°'ye kadar açı/eğim ölçümü
- 4-20 mA, 0-5V, 0-10V veya CANopen sinyal çıkışı seçeneği
- Redundant çıkış seçeneği
- Kompanze edilmiş eksen duyarlılığı
- Yüksek doğruluk : $\pm 0.2^\circ$
- 0° noktasını belirleyebilme özelliği
- Kolay kurulum
- IP67 yüksek koruma sınıfı
- Küçük ve güçlü metal gövde
- Kompakt yapı



INC 210 serisi açı/eğim sensörleri, yeryüzüne dik duran nesnelere dönme açısını gösteren sensörlerdir. Bu sensörlerden 0-360° arasında açı ölçümü bilgisi alınabilir. 0-5VDC veya 0-10VDC gerilim çıkışı, 4-20mA akım çıkışı ya da CANopen sinyal çıkışı seçeneği bulunan bu sensörler $\pm 0.2^\circ$ derece doğrulukla ölçüm yapabilmektedir.

Özellikle makine ve vinç sektörlerinde kullanılan bu sensörler yüksek IP koruma sınıfları sayesinde dış ortamlarda rahatlıkla çalışabilir. Opsiyonel olarak redundant (yedekli) çıkış özelliği bulunan sensörler de üretilebilmektedir.

GENEL TEKNİK ÖZELLİKLER

Besleme Gerilimi	4-20 mA & CANopen: 12...24 VDC 0-10 VDC & 0-5 VDC: 15...24 VDC	Koruma Sınıfı	IP67
*Ölçüm Aralığı	0° ... 360°	Çalışma Sıcaklığı	- 30 ile +70 °C
*Çıkış Tipi	Analog 4-20 mA, 0-5 VDC, 0-10 VDC CANopen Opsiyonel Redundant Çıkış	Bağıl Nem	%10 ile %90
Cevaplama Frekansı	10 Hz	Ağırlık	~250 gr
Çözünürlük	Analog modeller için 12 bit CANopen modeller için 0.05°	Malzeme	Alüminyum
Doğruluk	$\pm 0.2^\circ$	*Elektriksel Bağlantı	Analog modellerde: M12 5 pin (erkek) ya da kablolu CANopen modellerde: M12 5 pin (erkek) ve M12 5 pin (dişi)

Not: (*) ile belirtilen özellikler seçilen modele göre değişiklik göstermektedir. Ürün seçimi için detaylı kod tablosu sayfa 4'te gösterilmektedir.

CANopen ÖZELLİKLER

Haberleşme Profili	CiA 301
Cevaplama Frekansı	10 Hz.
Cihaz Tipi	CANopen, CiA DS410
Kimlik (Node ID)	1 ile 127 arası LSS yada SDO ile ayarlanabilir.
Baud Rate	10 kBit/s, 20 kBit/s, 50 kBit/s, 100 kBit/s, 125 kBit/s, 250 kBit/s, 500 kBit/s, 800 kBit/s, 1 Mbit/s
PDO Veri Hızı (Data)	100 ms
Hata Kontrol	Heartbeat, Emergency Message
PDO	1 Tx PDO
PDO Modları	Event/Time triggered, Synch/Asynch
SDO	1 server
Pozisyon Bilgisi	Nesne Sözlüğü (Object Dictionary) 6004
Sonlandırma Direnci	Opsiyoneldir, sipariş aşamasında belirtiniz.

ELEKTRİKSEL BAĞLANTI

Analog

Sinyal	M12 Soket	Kablo
V+	Pin 1	Kırmızı
Çıkış 1 (Analog akım / voltaj) (X eksen)	Pin 2	Sarı
GND (0V)	Pin 3	Siyah
Çıkış 2 (Analog akım / voltaj) (Y eksen)	Pin 4	Yeşil
Sıfırlama	Pin 5	Pembe

* Çıkış 2 sadece iki eksenli modellerde kullanılır. Tek eksenli modellerde Pin 4 (yeşil kablo) boştur.

* Tek çıkışlı modellerde standart olarak 1 adet M12 5 pin erkek soket kullanılır.

* Redundant modellerde ise iki çıkış vardır ve standart olarak 1 adet M12 5 pin erkek ve 1 adet M12 5 pin dişi soket kullanılır.

* İsteğe bağlı olarak farklı soket modelleri talep edilebilir.

SENSÖRÜN 0° NOKTASINI BELİRLEME

5 numaralı pin (pembe kablo) ile 3 numaralı pin (siyah kablo) yaklaşık 1 sn boyunca kısa devre edilir ve sonrasında ayrılır. Böylece sensör bulunduğu konumu 0° olarak tanır. Aynı işlemin ikinci kez tekrarlanması halinde sensör fabrika ayarlarına döndürülmüş olur.

Sıfırlama ucu (pin5/pembe kablo) boşta bırakılmamalıdır. Ayar işlemi bittikten sonra besleme ucuna (pin1/kırmızı kablo) bağlanmalıdır.

İşlemler sırasında sensör konumu yaklaşık 4 sn boyunca sabit tutulmalıdır.

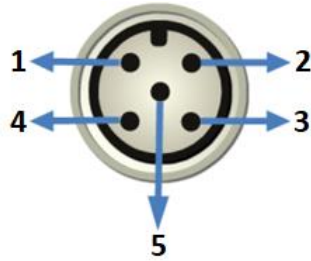
CANopen

Sinyal	M12 Soket	Kablo
CAN_SHIELD	Pin 1	Örgü
V+	Pin 2	Kırmızı
GND (0V)	Pin 3	Siyah
CAN_H	Pin 4	Sarı
CAN_L	Pin 5	Yeşil

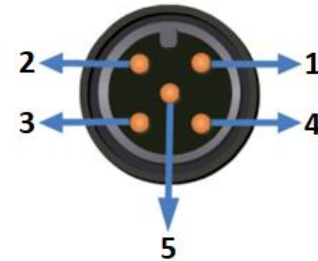
* CANopen çıkışlı modellerde iki çıkış vardır ve standart olarak 1 adet M12 5 pin erkek ve 1 adet M12 5 pin dişi soket kullanılır.

* İsteğe bağlı olarak farklı soket modelleri talep edilebilir.

M12 5 Pin Dişi Soket



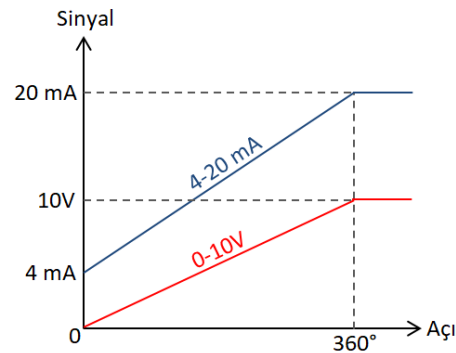
M12 5 Pin Erkek Soket



ÖLÇÜM EKSENİ VE SİNYAL ÇIKIŞI GRAFİĞİ

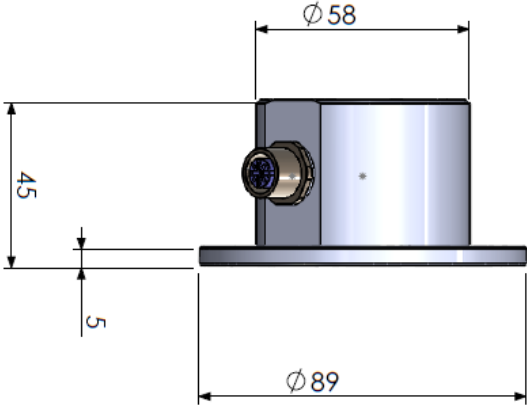
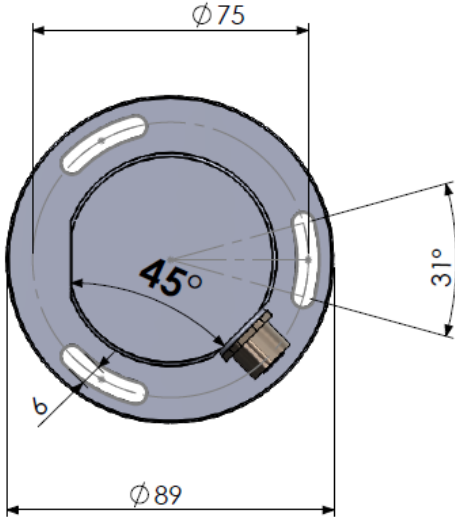
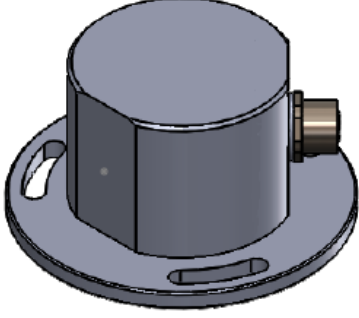


Analog Sinyal Çıkışı

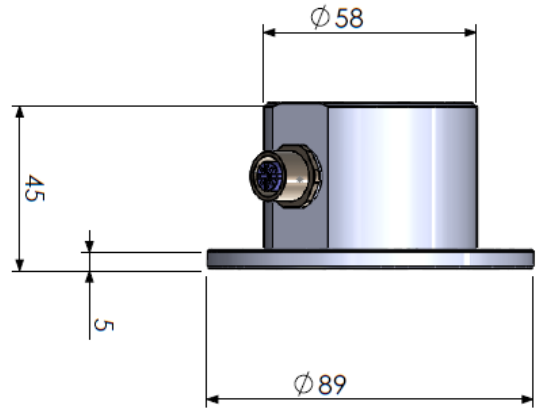
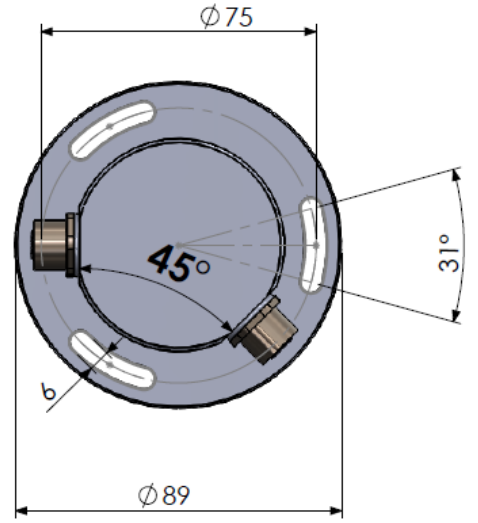
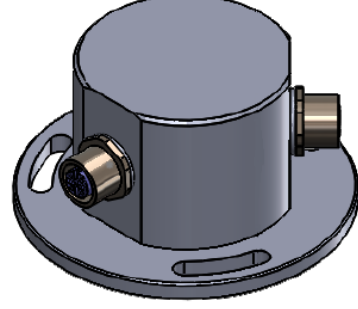


MEKANİK ÖLÇÜLER (mm)

Analog



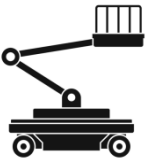
CANopen



ÖRNEK UYGULAMA ALANLARI

- Tarım ve ormancılık makineleri
- İnşaat makineleri ve özel amaçlı araçlar
- Güneş enerjisi ve fotovoltaik sistemler

- Otomatik yönlendirmeli sistemler
- Vinç ve kaldırma sistemleri
- Rüzgar Santralleri



SİPARİŞ KODU

Model INC 210	Eksen Sayısı 01: Tek eksen	Besleme Voltajı ⁽¹⁾ PP: 12...24VDC / 15...24VDC	Çıkış Sinyali Yönü CW: Saat yönünde CCW: Saat yönü tersinde	Çıkış Tipi Kod Yok : Tek Çıkışlı Dual : Redundant (yedekli)
INC 210 - XX - XX - XX - XX - X - XX - XX - XX	Sensör Tipi A: Açık	Ölçüm Aralığı ⁽²⁾ 360: 0...360° arası ölçüm 180: 0...180° arası ölçüm	Çıkış Sinyali V: 0-10 VDC V1: 0-5 VDC A: 4-20 mA C: CANopen	Elektriksel Bağlantı ⁽³⁾ 3M : 3 m 5M : 5 m 10M : 10 m S13F : M12 5 pin dişi soket S13M : M12 5 pin erkek soket S13FM: M12 5 pin dişi + M12 5 pin erkek soket (redundant ve CANopen modellerde)

- (1) Besleme voltajı; CANopen ve 4-20 mA çıkışlı modellerde 12...24VDC, 0-5V ve 0-10 VDC çıkışlı modellerde ise 15...24VDC'dir.
- (2) İsteğe bağlı olarak 0° ile 360° arasında farklı ölçüm değerleri talep edilebilir. Standart dışı ölçüm değeri taleplerinizi sipariş aşamasında belirtmeniz gerekmektedir.
- (3) Ürün kablolu veya soketli olarak talep edilebilir.
Standart olarak;
Tek çıkışlı modellerde 1 adet M12 5 pin erkek soket (S13M) kullanılır.
Redundant (yedekli) modellerde ve CANopen çıkışlı modellerde ise 1 adet M12 5 pin dişi + 1 adet M12 5 pin erkek soket (S13FM) kullanılır.
Fakat aşağıdaki örneklerde olduğu gibi farklı soket kombinasyonları da talep edilebilir.
M12 dışındaki diğer soket modeli talepleriniz için lütfen iletişime geçiniz.

Örnek Kod 1: INC210-01-360-PP-A-CW-S13F

Açıklama: INC 210 serisi, tek eksen, 0...360° arası ölçüm, 12-24VDC beslemeli, akım çıkışlı, saat yönünde, 1 adet M12 5 pin dişi soketli, tek çıkışlı


Örnek Kod 2: INC210-01-180-PP-C-CCW-S13FM-DUAL

Açıklama: INC 210 serisi, tek eksen, 0...180° arası ölçüm, 12-24VDC beslemeli, CANopen çıkışlı, saat yönünün tersinde, 1 adet M12 5 pin dişi + 1 adet M12 5 pin erkek soketli, redundant çıkışlı


Örnek Kod 3: INC210- 01-180-PP-C-CCW-S13M


Açıklama: INC 210 serisi, tek eksen, 0...180° arası ölçüm, 12-24VDC beslemeli, CANopen çıkışlı, saat yönünün tersinde, 1 adet M12 5 pin erkek soketli


OPSİYONEL ÜRÜNLER

Ürün	Kod	Açıklama
	CB5 5M / S13F	5 metre 5x0,14 mm ² uzatma kablosu + M12/5 pin dişi soket (IP67)

Atek Elektronik Sensör Teknolojileri Sanayi ve Ticaret A.Ş.

 Gebze OSB, 800. Sokak, No:814 Gebze/KOCAELİ/TÜRKİYE

 Tel: +90 262 673 76 00

 Fax: +90 262 673 76 08

 www.ateksensor.com

 info@ateksensor.com