

# İPLİ SENSÖR

“Potansiyometrik Çıkış, Yüksek Doğruluk”

## AWP116



- 1600, 2100 veya 2500 mm ölçme boyları
- Sağlam paslanmaz çelik ölçüm teli
- Delrin gövde
- Potansiyometrik çıkış
- IP40 koruma sınıfı
- Kompakt tasarım ve kolay montaj
- 0.5 m/s maksimum hareket hızı
- Şok / Vibrasyona dirençli yapı

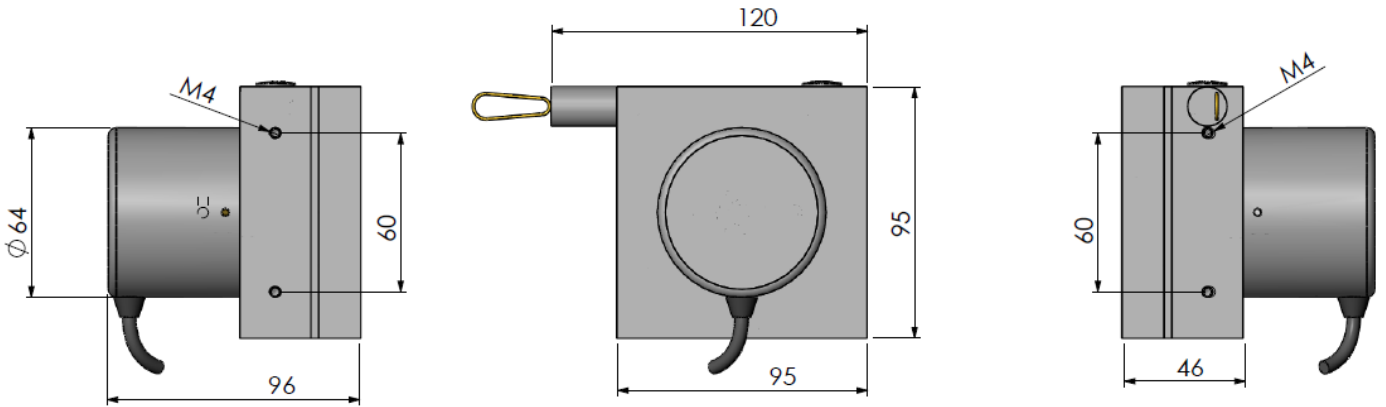
### MEKANİK VERİLER

Ölçme Boyu (strok)	1600, 2100, 2500 mm (diğer uzunluklar için sorunuz)
Max. hareket hızı	0.5 m/s
Gerekli Kuvvet	5 N
Koruma Sınıfı	IP40
Çalışma Sıcaklığı	-25°C...+85°C
Malzeme	Gövde: Delrin Ölçüm teli: Paslanmaz çelik
Ağırlık	~660 gr

### ELEKTRİKSEL VERİLER

Ölçüm Prensibi	Potansiyometrik
Besleme Gerilimi	42V max.
Sinyal Çıkış Tipi	Potansiyometrik
Direnç	5 K $\Omega$ (standart), 10 K $\Omega$
Linearite	$\pm$ %0.5 FS

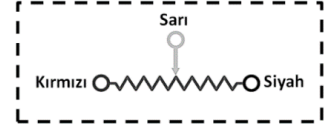
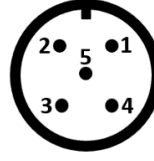
### MEKANİK ÖLÇÜLER (mm)



## ELEKTRİKSEL BAĞLANTI

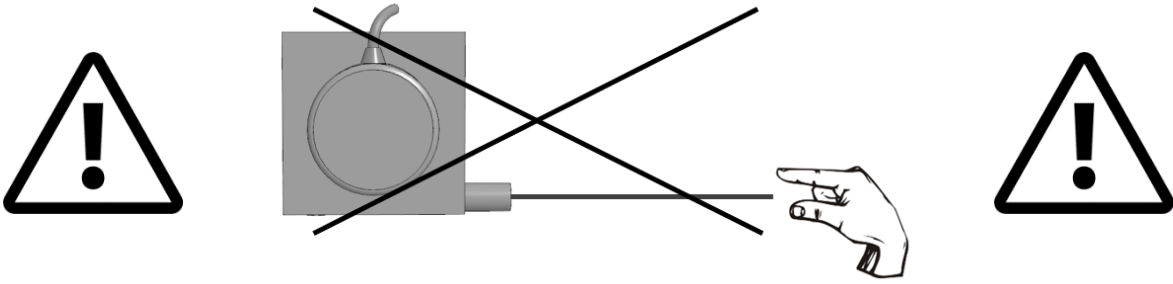
Ürüne voltaj uygulandığında asla elektrik bağlantısı yapılmamalı veya bağlantılar sökülmemelidir, aksi halde bu cihazlarda hasara yol açabilir.

Sinyal	Kablo	M12/5 Pin erkek soket
Toprak	Gümüş (örgü)	Pin 1
+V	Kırmızı	Pin 2
0V	Siyah	Pin 3
Pot sinyali	Sarı	Pin 4
N/C	N/C	Pin 5



## UYARI

İpi çektikten sonra asla serbest bırakmayınız. Aksi takdirde yay zarar görür.



## SİPARİŞ KODU

Model	Direnç
AWP116 - XXXX - XX - XX	5K: 5 K $\Omega$ (standart) 10K: 10 K $\Omega$
<b>Ölçme Boyu</b> 1600: 1600 mm 2100: 2100 mm 2500: 2500 mm *Diğer uzunluklar için sorunuz.	<b>Elektriksel Bağlantı</b> 3M : 3 m kablo (std) 5M : 5 m kablo 10M : 10 m kablo S13M : M12 5 pin erkek soket

Atek Elektronik Sensör Teknolojileri Sanayi ve Ticaret A.Ş.



Gebze OSB, 800. Sokak, No:814 Gebze/KOCAELİ/TÜRKİYE



Fax: +90 262 673 76 08



info@ateksensor.com

