

İNKREMENTAL MANYETİK RİNG

RB Serisi

“Temassız İnkremental Ölçüm için Radyal Manyetik Ring”



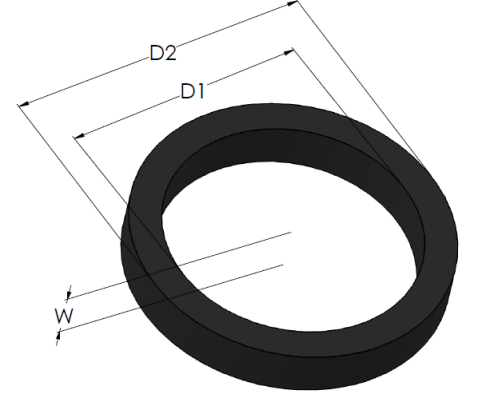
- Manyetik temassız/kontaksız inkremental ölçüm teknolojisi
- Atek MLS serisi okuyucu sensörlerle 36000 pulse kadar farklı çözünürlük seçenekleri
- 1mm, 2mm veya 5mm kutup aralığı (pitch)
- 54mm'ye varan hollow shaftlı
- Yüksek doğruluk
- Sert ferrit malzeme
- Sağlam yapı
- Toz, yağ ve neme karşı dayanıklı
- IP67 koruma sınıfı

RB Serisi inkremental manyetik ringler, sinterlenmiş veya preslenmiş sert bir ferrit malzemeden oluşur. Çok iyi kalıcılık ve alan mukavemeti özelliklerine sahip sert ferrit, inkremental pattern oluşturan manyetik kutuplarla manyetize edilir. Yüksek alan gücü nedeniyle, daha fazla hassasiyet için sensörler daha büyük çalışma mesafesinde veya daha büyük manyetik doygunlukta çalıştırılabilir.

Uygulama ve gereksinimlere bağlı olarak seçilebilen kutup sayısı (pole) ve kutup aralığı (pitch) gibi parametreler ile geniş seçim yelpazesine sahiptir.

MEKANİK ÖLÇÜLER (mm)

Ürün Kodu	Dış Çap \varnothing	İç Çap \varnothing	Genişlik
	D2 (mm)	D1 (mm)	W (mm)
RB-46-5-H	72 \pm 0,05	54 \pm 0,5	7 \pm 0,1
RB-64-2-H	41,2 \pm 0,1	25,05 \pm 0,4	10 \pm 0,1
RB-50-2-H	31 \pm 0,05	24 \pm 0,2	10 \pm 0,2
RB-72-2-H	45 \pm 0,05	34 \pm 0,3	10 \pm 0,2
RB-36-5-H	54,7 \pm 0,05	41,6 \pm 0,5	10 \pm 0,2
RB-128-1-H	41,2 \pm 0,05	24,8 \pm 0,5	10 \pm 0,2
RB-100-1-F	31,8 \pm 0,05	20 \pm 0,5	10 \pm 0,2



TEKNİK ÖZELLİKLER

Manyetik Kutup Sayısı (pole)	36, 46, 50, 64, 72, 100 veya 128
Manyetik Kutup Aralığı (pitch)	1 / 2 / 5 mm
Doğruluk	0.1° / 0.01° (ring çapına bağlı)
Ortam Sıcaklığı	-20 ... +180 °C
Malzeme	Sinterlenmiş ferrit

RB SERİSİ İLE BİRLİKTE ÖNERİLEN MANYETİK OKUYUCU SENSÖRLER



[MLS 12X Serisi](#)
[Datasheet için tıklayınız](#)



[MLS 130 Serisi](#)
[Datasheet için tıklayınız](#)



[MLS 210 Serisi](#)
[Datasheet için tıklayınız](#)

SİPARİŞ KODU

Ürün Kodu	Açıklama
RB-36-5-H	36 kutup, 5mm kutup aralığı, sinterlenmiş sert ferrit, İnkremental Manyetik Ring
RB-46-5-H	46 kutup, 5mm kutup aralığı, sinterlenmiş sert ferrit, İnkremental Manyetik Ring
RB-50-2-H	50 kutup, 2mm kutup aralığı, sinterlenmiş sert ferrit, İnkremental Manyetik Ring
RB-64-2-H	64 kutup, 2mm kutup aralığı, sinterlenmiş sert ferrit, İnkremental Manyetik Ring
RB-72-2-H	72 kutup, 2mm kutup aralığı, sinterlenmiş sert ferrit, İnkremental Manyetik Ring
RB-100-1-F	100 kutup, 1mm kutup aralığı, Elastomer + yapışkanlı paslanmaz çelik taşıyıcı şerit, İnkremental Manyetik Ring
RB-128-1-H	128 kutup, 1mm kutup aralığı, sinterlenmiş sert ferrit, İnkremental Manyetik Ring

MLS OKUYUCU SENSÖR VE MANYETİK RİNG / ÇÖZÜNÜRLÜK SEÇİM TABLOSU

RB MANYETİK RİNG			MLS SENSÖR ÇÖZÜNÜRLÜKLERİ		RB MANYETİK RİNG + MLS SENSÖR PULSE DEĞERLERİ
Ürün Kodu	Kutup (Pole)	Kutup Aralığı (Pitch)	Kenar Çözünürlük (mm)	Pulse Çözünürlük (mm)	Tam tur pulse Çözünürlük
RB-36-5-H Dış çap: 54.7mm İç çap: 41.6mm Genişlik: 10mm	36	5 mm	0,0025	0,010	18000
			0,005	0,020	9000
			0,010	0,040	4500
			0,025	0,100	1800
			0,050	0,200	900
			0,100	0,400	450
RB-46-5-H Dış çap: 72mm İç çap: 54mm Genişlik: 7mm	46	5 mm	0,0025	0,010	23000
			0,005	0,020	11500
			0,010	0,040	5750
			0,025	0,100	2300
			0,050	0,200	1150
			0,100	0,400	575
RB-72-2-H Dış çap: 45mm İç çap: 34mm Genişlik: 10mm	72	2 mm	0,001	0,004	36000
			0,005	0,020	7200
			0,010	0,040	3600
			0,025	0,100	1440
			0,050	0,200	720
			0,100	0,400	360
RB-64-2-H Dış çap: 41.2mm İç çap: 25.05mm Genişlik: 10mm	64	2 mm	0,001	0,004	32000
			0,005	0,020	6400
			0,010	0,040	3200
			0,025	0,100	1280
			0,050	0,200	640
			0,100	0,400	320
RB-50-2-H Dış çap: 31mm İç çap: 24mm Genişlik: 10mm	50	2 mm	0,001	0,004	25000
			0,005	0,020	5000
			0,010	0,040	2500
			0,025	0,100	1000
			0,050	0,200	500
			0,100	0,400	250
RB-128-1-H Dış çap: 41,2mm İç çap: 24,8mm Genişlik: 10mm	128	1 mm	0,001	0,004	32000
			0,005	0,020	6400
			0,010	0,040	3200
			0,025	0,100	1280
			0,050	0,200	640
			0,100	0,400	320
RB-100-1-F Dış çap: 31,8mm İç çap: 20mm Genişlik: 10mm	100	1 mm	0,001	0,004	25000
			0,005	0,020	5000
			0,010	0,040	2500
			0,025	0,100	1000
			0,050	0,200	500
			0,100	0,400	250