

ROTARY POTANSİYOMETRE

“23,2 mm Küçük Gövde Boyutu, 6 veya 6.35 mm Şaft”

ERP S 23



GENEL ÖZELLİKLER

- 320° elektriksel açı (opsiyonel diğer açılar)
- 320°±1 mekanik açı (mekanik dayamalı veya dayamasız)
- 23,2 mm çapında küçük boyutlu gövde
- 6mm veya 6.35mm şaft çapı
- ±%1'e kadar yüksek doğruluk
- 10 milyon tur ömür
- IP65 koruma sınıfı

UYGULAMA ALANLARI

- Otomotiv mühendisliği, sürücü ve kontrol mühendisliği
- Kontrol tertibatları
- Makine yapımı
- Gemi yapımı
- Tıbbi teknoloji

TEKNİK ÖZELLİKLER

Elektriksel Özellikler

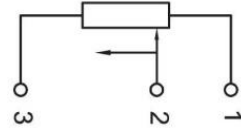
Elektriksel Açı	320° (opsiyonel diğer açılar)
Direnç Değeri	5K, 10K
Direnç Toleransı	±%20
Direnç Element	Kondüktif Plastik
Besleme Gerilimi	42V max.
Bağımsız Linearite	±%1
Tekrarlanabilirlik	0.1° max.
Çözünürlük	Sonsuz
Önerilen Kontak Akımı	1 µA max.
Güç	0,5W @40° max.
İzolasyon Direnci	>1Gohm @ 500VDC
Elektriksel Bağlantı	0,5m kablo

Mekanik Özellikler

Mekanik Açı	320°±1, mekanik dayamalı veya dayamasız
Ömür	10 milyon tur
Gövde Çapı	23,2 mm
Şaft Çapı	6mm veya 6.35mm (opsiyonel diğer)
Tork	0.7 Ncm
Son-Durma Kuvveti	0.7 Ncm
Gövde Malzemesi	Alüminyum
Şaft Malzemesi	316L Paslanmaz Çelik
Çalışma Sıcaklığı	-25°C ... +85°C
Depolama Sıcaklığı	-40°C ... +105°C
Koruma Sınıfı	IP65
Ağırlık	~20gr

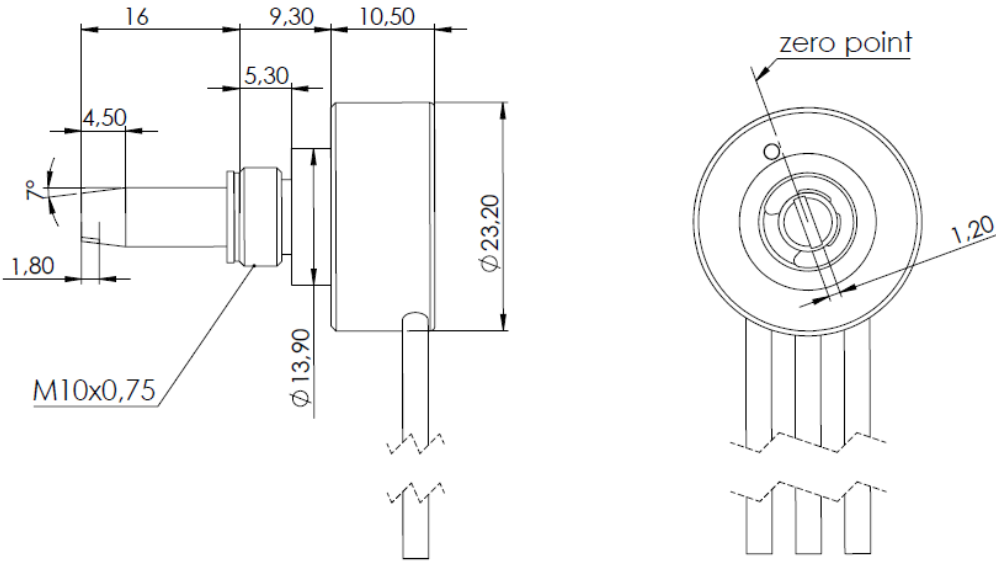
ELEKTRİKSEL BAĞLANTI

SİNYAL	KABLO
+V	KAHVE
Çıkış Sinyali	SARI
-V	SİYAH



Potansiyometre Bağlantısı
(Gerilim Bölücü)

MEKANİK ÖLÇÜLER (mm)



SİPARİŞ KODU

Model		Elektriksel Açı		Şaft Çapı		
ERP S	-	XX	-	XXX	-	X
Gövde Çapı		320 : 320° *Opsiyonel diğer		Direnç Değeri		Mekanik Dayama Özelliği
23 : 23,2 mm				5K : 5K 10K : 10K		Boş : Mekanik Dayamasız S : Mekanik Dayamalı