

ROTARY POTANSİYOMETRE

“22.2 mm Küçük Gövde Boyutu, 6 veya 6.35 mm Şaft” **ERP F 22**



GENEL ÖZELLİKLER

- 260° elektriksel açı
- 22.2 mm çapında flanş bağlantılı, küçük boyutlu gövde
- 6mm veya 6.35mm şaft çapı
- $\pm 1\%$ 'e kadar yüksek doğruluk
- 10 milyon tur ömür
- IP50 koruma sınıfı
- Mekanik dönüş sınırlaması yok

UYGULAMA ALANLARI

- Valf kontrolü
- Joystickler
- Ana şalterler

TEKNİK ÖZELLİKLER

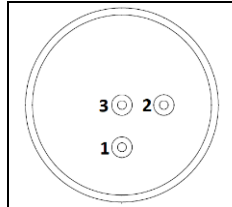
Elektriksel Özellikler

Elektriksel Açı	260°
Direnç Değeri	2K, 5K, 10K
Direnç Toleransı	$\pm 20\%$
Direnç Element	Kondüktif Plastik
Besleme Gerilimi	42V max.
Bağımsız Linearite	$\pm 1\%$
Tekrarlanabilirlik	0.1° max.
Çözünürlük	Sonsuz
Önerilen Kontak Akımı	1 μ A max.
Güç	0,5W @40° max.
İzolasyon Direnci	>1Gohm @ 500VDC
Elektriksel Bağlantı	3 adet altın kaplamalı pin

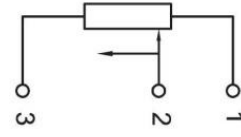
Mekanik Özellikler

Mekanik Açı	360°, sürekli
Ömür	10 milyon tur
Gövde Çapı	22.2 mm
Şaft Çapı	6mm veya 6.35mm (opsiyonel diğer)
Tork	0.7 Ncm
Gövde Malzemesi	Alüminyum
Şaft Malzemesi	Paslanmaz Çelik
Çalışma Sıcaklığı	-25°C ... +85°C
Depolama Sıcaklığı	-40°C ... +105°C
Maksimum radyal ve aksel yük	1 N
Koruma Sınıfı	IP50
Ağırlık	~19gr

ELEKTRİKSEL BAĞLANTI

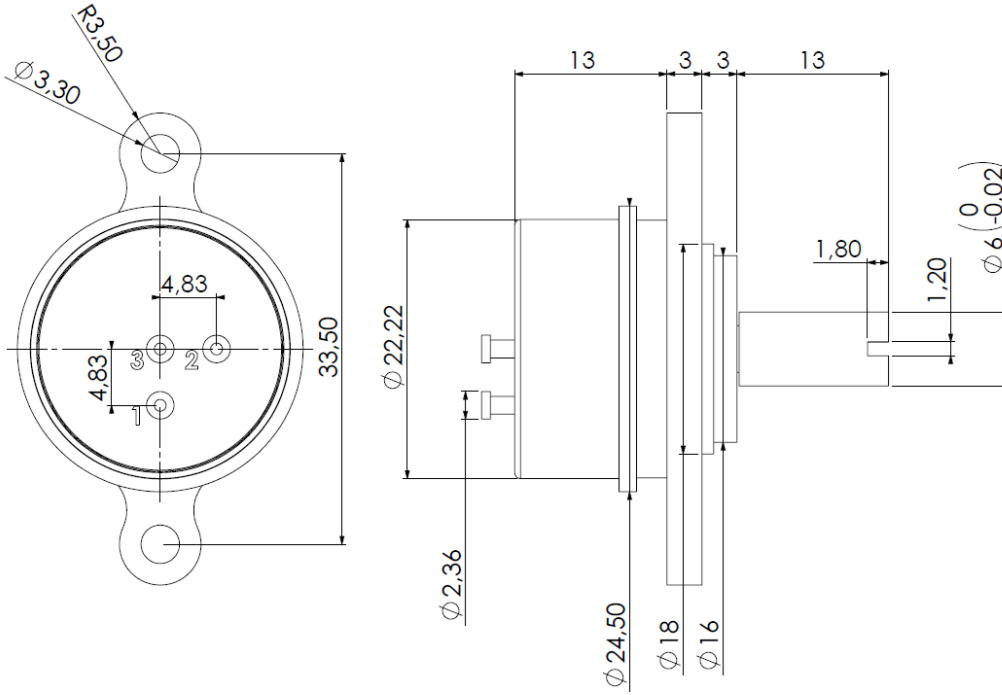


SİNYAL	PİN NO
+V	1
Çıkış Sinyali	2
-V	3



Potansiyometre Bağlantısı
(Gerilim Bölücü)

MEKANİK ÖLÇÜLER (mm)



SİPARİŞ KODU

Model	Elektriksel Açı	Şaft Çapı
ERP F - XX - XXX - XX - X	260 : 260°	6: 6 mm 6.35 : 6.35mm *Opsiyonel diğer
Gövde Çapı	Direnç Değeri	
22 : 22.2 mm	2K: 2K 5K: 5K 10K: 10K	