

AÇI SENSÖRÜ

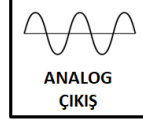
“Temassız Ölçüm, Analog Çıkış”

RCS 3100



GENEL ÖZELLİKLER

- Temassız ölçüm
- 12 bit çözünürlük
- 0-360° arasında kullanıcı tarafından seçilebilen açı değerleri
- 4-20 mA, 0-5VDC, 0-10 VDC veya 0.5-4.5 VDC rasyometrik çıkış seçenekleri
- 6 mm şaft çapı
- IP54 koruma sınıfı
- Uzun çalışma ömrü
- Kompakt yapı
- Yüksek doğruluk



RCS 3100 serisi sensörlerden 0-360° arasında açı ölçümü bilgisi alınabilir. Ölçüm sınırları 0-360° arasında kullanıcı isteğine bağlı olarak ayarlanabilir. 0-5V, 0-10V, 4-20mA veya rasyometrik çıkış seçenekleri mevcuttur.



Yüksek doğruluk, kompakt tasarım ve dayanıklı yapıya sahip olan RCS 3100 açı sensörleri; vinç ve kaldırma sistemleri, robotik sistemler, güneş enerjisi, rüzgar santralleri, otomobil parçaları vb. endüstriyel alanlarda açı ölçümü için uygun çözümler sunar.

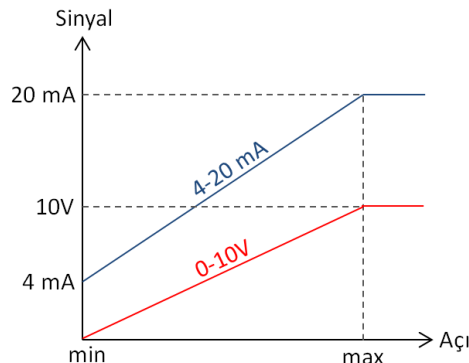
TEKNİK ÖZELLİKLER

*Ölçüm Aralığı	0° 'den 360° 'ye kadar istenen aralıkta üretilebilir.				
Ölçme Tipi	Manyetik, temassız				
Linearite	±%0.5 FS				
Çözünürlük	12 bit				
Tekrarlanabilirlik	0.1°				
Cevaplama frekansı	250 Hz				
Çıkış Sinyali		0,5...4,5VDC Rasyometrik	0...5VDC	0...10VDC	4...20 mA
	Besleme Gerilimi	5 VDC	5 VDC veya 9...32VDC	15...32 VDC	9...32 VDC
	Yük	≥ 1KΩ	≥ 1KΩ	≥ 1KΩ	0...250 Ω
Ters Polarite Koruması	Evet, sadece besleme				
Elektriksel Bağlantı	3 x 0,14 mm ² ekranlı kablo				
Maks. Çalışma Hızı	120 rpm				
Koruma Sınıfı	IP54				
Çalışma Sıcaklığı	-25°C ... +85°C				
Ağırlık	~65 gr				
Malzeme	Gövde: Alüminyum				
	Şaft: Paslanmaz Çelik (çap 6 mm D-form)				

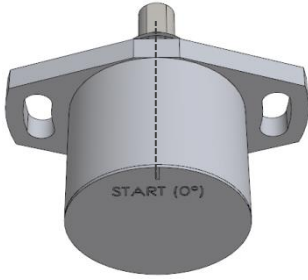
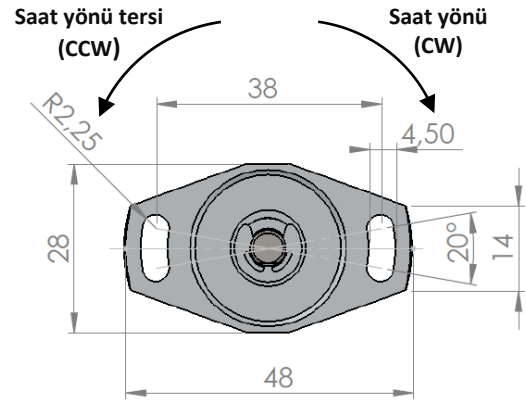
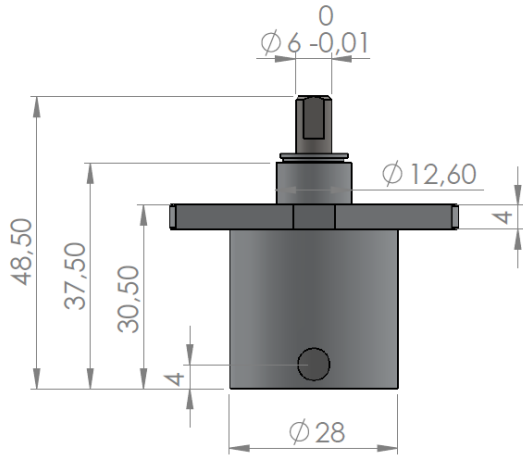
Not: (*) ile belirtilen teknik özellikler seçilen modele göre değişkenlik göstermektedir. Ürün seçimi için detaylı kod tablosu sayfa 3'te gösterilmektedir.

ELEKTRİKSEL BAĞLANTI

	
SİNYAL	KABLO RENGİ
+V	Kırmızı
0V	Siyah
Çıkış Sinyali	Sarı



MEKANİK ÖLÇÜLER (mm)

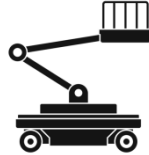


0° Noktası

Gövde üzerinde yer alan kılavuz çizgisi ile mil üzerindeki kama yüzeyinin kesiştiği nokta, 0° noktasıdır.

ÖRNEK UYGULAMA ALANLARI

- Robotik sistemler
- Otomobil parçaları
- Güneş enerjisi ve fotovoltaik sistemler
- Otomatik yönlendirmeli sistemler
- Vinç ve kaldırma sistemleri
- Rüzgar Santralleri



ÜRÜN KODU

Model	Açı Değeri	Besleme Voltajı ⁽¹⁾	Çıkış Sinyali	Çıkış Sinyali Yönü	Elektriksel Bağlantı ⁽²⁾
RCS 3100	X	XX	XX	XX	X
	0-360° arasında istenen açı değeri talep edilebilir.	TTL: 5VDC PP: 4-20mA çıkış için: 9...32VDC 0-10V çıkış için: 15...32VDC 0-5V çıkış için: 9...32VDC	A : 4-20 mA V : 0-10 V V1: 0-5 V (9...32VDC besleme) V8: 0.5-4.5 V Rasyometrik V9: 0-5 V (5VDC besleme)	CW: Saat yönü CCW: Saat yönü tersi	0,5M : 0,5m kablo (std)

(1) Çıkış sinyali 4-20 mA (A), 0-10V (V) veya 0-5V (V1) seçildiğinde besleme voltajı PP, 0.5-4.5V Rasyometrik (V8) veya 0-5V (V9) seçildiğinde ise TTL seçilmelidir.

(2) Opsiyonel olarak farklı kablo boyları talep edilebilir.

Örnek Kod: RCS 3100-30-PP-V-CW-0,5M

RCS 3100 serisi, 0-30° ölçüm aralığı, PP besleme, 0-10V çıkışlı, Sinyal çıkışı saat yönünde, 0.5 m kablolu

Atek Elektronik Sensör Teknolojileri Sanayi ve Ticaret A.Ş.



Gebze OSB, 800. Sokak, No:814 Gebze/KOCAELİ



Tel: +90 262 673 76 00



Fax: +90 262 673 76 08



www.ateksensor.com



info@ateksensor.com